

BADANIA WSKAŹNIKÓW EMISYJNYCH DLA URZĄDZEŃ KLASY ECODESIGN

RAPORT



EUROPEJSKIE
CENTRUM
CZYSTEGO
POWIETRZA

Autorzy:

Katarzyna Maciejewska, Łukasz Adamkiewicz, Dominka Mucha

Analizy przedstawione w raporcie wykonano we współpracy z:

VSU TECHNICAL
UNIVERSITY
OF OSTRAVA

CENTRE FOR ENERGY
AND ENVIRONMENTAL
TECHNOLOGIES

ENERGY
RESEARCH
CENTRE



RAPORT POWSTAŁ PRZY WSPARCIU FUNDACJI CLEAN AIR FUND

CLEAN
AIR
FUND

Warszawa, luty 2024

Spis treści

1. PODSUMOWANIE.....	3
2. CEL.....	4
3. BADANIA EMISJI.....	5
4. METODYKA I ZAKRES BADAŃ.....	7
4.1. BADANIA KOTŁÓW KLASY ECODESIGN.....	7
4.2. BADANIA MIEJSCOWYCH OGRZEWACZY POMIESZCZEŃ KLASY ECODESIGN.....	8
4.3. WYNIKI BADAŃ KOMINKÓW KLASY ECODESIGN.....	15
4.3.1. PYŁ CAŁKOWITY (TSP) I ORGANICZNE ZWIĄZKI GAZOWE (OGC).....	19
4.3.2. GAZY NIEORGANICZNE: CO, NOX, CO2.....	19
4.3.3. BENZO(A)PIREN.....	20
5. DYSKUSJA I WNIOSKI.....	22
6. REKOMENDACJE.....	26
LITERATURA.....	27

1. PODSUMOWANIE

Urządzenia grzewcze klasy Ecodesign muszą spełnić szereg wymogów. Szczególnie ważne są te dotyczące standardów emisyjnych, czyli maksymalnej dopuszczalnej emisji wybranych zanieczyszczeń powietrza. Metodą stosowaną standardowo do wykazania braku przekroczeń tych wymogów są tzw. badania certyfikacyjne. Jednak uzyskanie przez urządzenie certyfikatu nie oznacza, że w warunkach rzeczywistego użytkowania emisje z tego urządzenia będą przez cały czas tak niskie, jak stwierdzono w optymalnych warunkach przy certyfikacji. Dlatego do zarządzania jakością powietrza konieczne jest oszacowanie wielkości emisji z sektora komunalno-bytowego w inny sposób, niż opierając się na badaniach certyfikacyjnych. Aby zrobić to prawidłowo potrzebna jest m.in. znajomość rzeczywistych wskaźników emisji dla poszczególnych klas/rodzajów urządzeń oraz różnych paliw. Przyjęcie założenia, że rzeczywista wielkość emisji zanieczyszczeń z kotła czy kominka klasy Ecodesign będzie dokładnie taka, jak ustalony dla tej klasy standard emisyjny, może prowadzić do znacznego niedoszacowania emisji uwzględnionej w inwentaryzacji dlatego też wskaźniki te powinny być określone w inny sposób, niż na podstawie badań certyfikacyjnych.

Niniejszy raport przedstawia wyniki badań wskaźników rzeczywistych emisji zanieczyszczeń powietrza z urządzeń klasy Ecodesign przeprowadzonych w wyspecjalizowanym laboratorium Energy Research Centre należącym do Uniwersytetu Technicznego w Ostrawie (Republika Czeska). Zbadano trzy kotły na paliwo stałe: automatyczny kocioł na pellet (paliwo: pellet drzewny), automatyczny kocioł na węgiel typu ekogroszek (ekogroszek), ręczny kocioł na węgiel (węgiel kamienny sortymentu orzech, drewno bukowe i sosnowe). Dodatkowo, badaniu poddano trzy ogrzewacze pomieszczeń: wolnostojący kominek na drewno z zamkniętą komorą spalania, wkład kominkowy na drewno z zamkniętą komorą spalania i wolnostojący kominek na drewno z drzwiczkami, które nie zamykają w sposób szczelny komory spalania. Do badań ogrzewaczy wykorzystano trzy rodzaje drewna zakupionego na polskim rynku, uzyskując 7 kombinacji urządzenie-paliwo: suche drewno sosnowe – wilgotność <10%, suche drewno bukowe – wilgotność <10% oraz niesezonowane (wilgotne) drewno bukowe – wilgotność 21.6%.

Wszystkie analizy zostały wykonane z użyciem tunelu rozcieńczającego z którego pobierano próbki do badania emisji pyłu całkowitego oraz w podziale na frakcje: PM₁₀, PM_{2.5}, PM₁, a także wielopierścieniowych węglowodorów aromatycznych (WWA) i CO₂. Dodatkowo, tuż za komorą spalania pobierano próbki do badania emisji CO, SO₂, CO₂, NO_x, OGC, oraz porównawczo pyłu całkowitego (metoda rozgrzanego filtra).

W przypadku pyłu zawieszonego, największa rozbieżność pomiędzy wskaźnikami rzeczywistymi a emisjami wynikającymi z badań certyfikacyjnych występuje dla kominków oraz kotłów o załadunku ręcznym spalających drewno. Wskaźniki określone w niniejszym badaniu są w tych przypadkach wyższe o odpowiednio ok. 80% i 40% niż wartości podane przez Instytut Technologii Paliw i Energii (ITPE). Wskaźniki emisji tlenku węgla określone w niniejszych badaniach są z kolei od 2- do niemal 9-krotnie wyższe niż wartości ITPE, z wyjątkiem automatycznego kotła na węgiel, dla którego to wskaźnik ITPE jest 2-krotnie wyższy. Zarówno w przypadku kotłów ręcznych na drewno kawałkowe jak i kominków, zmierzony wskaźnik emisji B(a)P był około 2-krotnie wyższy niż wartości podawane przez ITPE.

Źródłem największej niepewności w oszacowaniach wielkości emisji zanieczyszczeń powietrza z sektora komunalno-bytowego są urządzenia spalające drewno kawałkowe. Jak wykazały przeprowadzone pomiary, wskaźniki emisji pyłu, B(a)P oraz CO stosowane dotychczas dla urządzeń klasy Ecodesign spalających drewno mogą być zbyt niskie i nie odzwierciedlać rzeczywistej wielkości emisji tych zanieczyszczeń. Mniejsze rozbieżności zaobserwowano dla certyfikowanych kotłów węglowych.

Rekomendacje, które płyną z przeprowadzonych badań, mające na celu zwiększenie dokładności inwentaryzacji emisji i tym samym poprawę skuteczności zarządzania jakością powietrza w Polsce, to: potrzeba aktualizacji istniejących baz wskaźników emisyjnych o wskaźniki rzeczywiste, w szczególności dla urządzeń klasy Ecodesign, a także konieczność zbadania częstotliwości rzeczywistego użytkowania kominków, uwzględniając strukturę typów tych urządzeń (klasę emisyjności) oraz zbadania udziału spalania mokrego drewna w domowych urządzeniach grzewczych.

2. CEL

Zgodnie z przepisami obowiązującymi w Unii Europejskiej, wprowadzane na rynek od 2020 r. urządzenia grzewcze na paliwo stałe, przeznaczone do użytku w sektorze komunalno-bytowym (kotły oraz miejscowe ogrzewacze pomieszczeń), spełniać muszą szereg wymogów pozwalających zakwalifikować je do tzw. klasy Ecodesign/Ekoprojekt. Jest to zatem grupa urządzeń, która w przeciągu kilku, kilkunastu następnych lat stanie się główną grupą kotłów i ogrzewaczy w Polsce, a co za tym idzie i emisji. Ogólne zasady ustalania wymogów dotyczących projektowania produktów związanych z energią określone zostały zapisami Dyrektywy Parlamentu Europejskiego 2009/125/WE [1], zaś szczegółowe wymagania dla urządzeń grzewczych małej mocy (do 500 kW) oraz dla ogrzewaczy pomieszczeń (np. kominków) zostały określone odpowiednio w Rozporządzeniu Komisji UE 2015/1189 z dnia 28 kwietnia 2015 r. [2] oraz w Rozporządzeniu Komisji UE 2015/1185 z dnia 24 kwietnia 2015 r. [3].

Szczególnie istotną grupę parametrów, których dotyczą ww. wymogi, stanowią standardy emisyjne, czyli maksymalna dopuszczalna emisja wybranych zanieczyszczeń powietrza (tj. cząstek stałych, organicznych związków gazowych, tlenku węgla, tlenków azotu). Uzyskanie przez urządzenie certyfikatu Ecodesign wymaga wykazania – podczas wystandaryzowanych badań, tzw. **badania certyfikacyjnych** (patrz rozdział 2) – że emisje z tego urządzenia, w ustalonych warunkach, nie przekraczają wspomnianych standardów.

Informacja o emisyjności urządzeń grzewczych jest z drugiej strony kluczowa dla tworzenia inwentaryzacji emisji, czyli próby oszacowania rzeczywistej wielkości emisji zanieczyszczeń powietrza z poszczególnych sektorów gospodarczych (w tym z sektora komunalno-bytowego) na obszarze zarówno wybranych jednostek administracyjnych, jak i dla całego kraju. Inwentaryzacja emisji stanowi podstawowe źródło danych dla celów zarządzania jakością powietrza.

Aby prawidłowo oszacować wielkość emisji zanieczyszczeń powietrza z sektora komunalno-bytowego potrzebna jest m.in. znajomość **rzeczywistych wskaźników emisji** dla poszczególnych klas/rodzajów urządzeń oraz różnych paliw. Jak wyjaśniono w rozdziale 2, wskaźniki te powinny być określone w inny sposób, niż na podstawie badań certyfikacyjnych, gdyż **bezpośrednie przyjęcie założenia, że rzeczywista wielkość emisji zanieczyszczeń z kotła czy kominka klasy Ecodesign będzie dokładnie taka, jak ustalony dla tej klasy standard emisyjny, prowadzić będzie do znacznego niedoszacowania emisji uwzględnionej w inwentaryzacji [5].**

Badaniem wskaźników emisyjnych zajmują się wyspecjalizowane laboratoria i instytuty badawcze, a rezultaty ich prac publikowane są na łamach czasopism naukowych oraz umieszczane w międzynarodowych raportach i bazach danych. Najważniejszym i najpełniejszym źródłem danych o wskaźnikach emisji zanieczyszczeń powietrza jest raport *EMEP/EEA air pollutant emission inventory guidebook 2023* [4], który zestawia wyniki pochodzące z badań prowadzonych na całym świecie. Bogata literatura przedmiotu dotyczy jednak w znakomitej większości urządzeń starszych, wyprodukowanych przed wejściem w życie wymogów Ecodesign. Ponadto, przeprowadzony przez autorów niniejszego raportu rozległy przegląd literatury (ponad 120 pozycji) wykazał znaczącą lukę wiedzy nt. rzeczywistych wskaźników emisji pyłu zawieszonyego z uwzględnieniem frakcji kondensującej (patrz rozdział 2) dla urządzeń klasy Ecodesign. Wobec

powyższego, Fundacja Europejskie Centrum Czystego Powietrza (ECAC), we współpracy ze Stowarzyszeniem Krakowski Alarm Smogowy (KAS), zleciła wykonanie badań rzeczywistych emisji zanieczyszczeń powietrza z dostępnych na polskim rynku kotłów i ogrzewaczy pomieszczeń, posiadających certyfikat Ecodesign. Wykonawcą badań było wiodące laboratorium Energy Research Centre należące do Uniwersytetu Technicznego w Ostrawie (Republika Czeska).

3. BADANIA EMISJI

W niniejszym rozdziale przedstawione zostało podsumowanie najważniejszych informacji dotyczących badań emisji. Szczegółowy opis metod badania emisji zanieczyszczeń powietrza z urządzeń sektora komunalno-bytowego oraz przegląd literatury w tym zakresie znajduje się w raporcie Europejskiego Centrum Czystego Powietrza pt. „Od czego zależy rzeczywista emisja?” [5].

Metody badań emisji zanieczyszczeń powietrza można podzielić na dwie główne kategorie: badania typu certyfikacyjnego oraz badania emisji rzeczywistych.

Badania certyfikacyjne służą testowaniu zgodności urządzeń ze standardami emisyjnymi. Na ich podstawie przyznawane są certyfikaty potwierdzające klasę emisyjności urządzenia (np. Ecodesign). Najważniejszą cechą tych badań jest ich standaryzacja. Pomiar emisji odbywa się wyłącznie podczas optymalnej pracy urządzenia, w trakcie spalania wysokiej jakości paliw – co pozwala określić potencjalnie najniższą możliwą emisję. Próbkę do tych badań pobierane są tuż za wylotem z komory spalania kotła lub ogrzewacza, z rozgrzanych i nierozcieńczonych spalin, zanim zajdą procesy przemian fizycznych i chemicznych związków i substancji zawartych w tych spalinach (tzw. metoda rozgrzanego filtra). W tabeli 1 zestawiono wymogi w zakresie emisji zanieczyszczeń powietrza, jakie spełniać powinny urządzenia grzewcze aby uzyskać certyfikat Ecodesign.

Tabela 1. Wymogi Ecodesign w zakresie dopuszczalnych emisji cząstek stałych (TSP), organicznych związków gazowych (OGC), tlenku węgla (CO) i tlenków azotu (NOx) dla kotłów oraz miejscowych ogrzewaczy pomieszczeń na paliwa stałe – odniesione do 1 m³ spalin w warunkach normalnych. Źródło: opracowanie własne na podstawie Rozporządzeń KE 2015/1189 [2] i 2015/1185 [3].

	TSP	OGC	CO	NOx
	[mg/m ³ _N]			
Kotły z automatycznym podawaniem paliwa ¹	40	20	500	200
Kotły z ręcznym podawaniem paliwa ¹	60	30	700	350
Miejscowe ogrzewacze pomieszczeń z otwartą komorą spalania, na paliwo inne niż pellet ²	50	120	2000	200
Miejscowe ogrzewacze pomieszczeń z zamkniętą komorą spalania, na paliwo inne niż pellet ²	40	120	1500	200
Miejscowe ogrzewacze pomieszczeń z zamkniętą komorą spalania, na pellet ²	20	60	300	200

¹ – emisje w odniesieniu do warunków normalnych (T=0°C, p=1013hPa), przy zawartości 10% tlenu w spalinach

² – emisje w odniesieniu do warunków normalnych (T=0°C, p=1013hPa), przy zawartości 13% tlenu w spalinach

Tabela 1a. Orientacyjne wymogi Ecodesign w zakresie dopuszczalnych emisji cząstek stałych (TSP), organicznych związków gazowych (OGC), tlenku węgla (CO) i tlenków azotu (NO_x) dla kotłów oraz miejscowych ogrzewaczy pomieszczeń na paliwa stałe – **odniesione do 1 GJ energii**. Źródło: obliczenia własne z wykorzystaniem danych z Rozporządzeń KE 2015/1189 [2] i 2015/1185 [3].

	TSP	OGC	CO	NO _x
	[g/GJ]			
Kotły z automatycznym podawaniem paliwa ¹	19.5	9.8	244	98
Kotły z ręcznym podawaniem paliwa ¹	29.3	14.7	342	171
Miejscowe ogrzewacze pomieszczeń z otwartą komorą spalania, na paliwo inne niż pellet ²	33	80	1328	133
Miejscowe ogrzewacze pomieszczeń z zamkniętą komorą spalania, na paliwo inne niż pellet ²	27	80	996	133
Miejscowe ogrzewacze pomieszczeń z zamkniętą komorą spalania, na pellet ²	13	40	199	133

¹ – emisje w odniesieniu do warunków normalnych (T=0°C, p=1013hPa), przy zawartości 10% tlenu w spalinach

² – emisje w odniesieniu do warunków normalnych (T=0°C, p=1013hPa), przy zawartości 13% tlenu w spalinach

Badania emisji rzeczywistych mają na celu oszacowanie emisji powstających na skutek praktycznego użytkowania urządzeń w warunkach rzeczywistych lub symulujących warunki zbliżone do rzeczywistych. Takie badania nie są ograniczone wytycznymi norm i mogą uwzględniać szereg zmiennych, z których najważniejsze to prowadzenie pomiaru w różnych warunkach pracy urządzenia (np. z obniżoną mocą, w trakcie rozpalania/wygaszania etc.), wykorzystanie paliw różnej jakości a także zastosowanie procedury poboru próbek z tzw. tunelu rozcieńczającego, który dzięki stopniowemu schłodzeniu spalin i wymieszaniu ich z powietrzem atmosferycznym umożliwia zajście przemian fizykochemicznych analogicznych do tych, które w warunkach rzeczywistych mają miejsce już po opuszczeniu przez spaliny wylotu komina.

Różnice pomiędzy tymi dwoma podejściami badawczymi są zatem znaczące, jednak służą one innym celom. Ważną rzeczą jest, by nie traktować wyników uzyskiwanych z tych dwóch rodzajów badań wymiennie, a w szczególności by **nie stosować standardów emisyjnych określonych certyfikatem** (np. Ecodesign) jako **wartości wskaźników emisyjnych** wykorzystywanych do szacowania emisji w celach inwentaryzacyjnych.

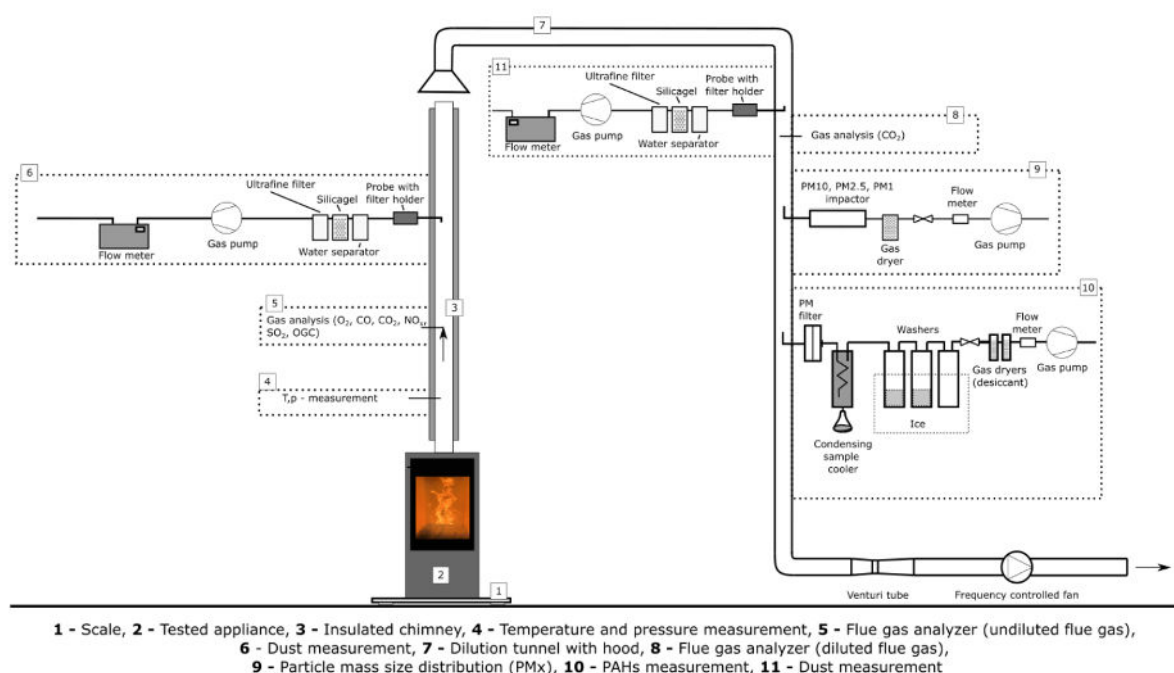
Zastosowanie procedur badania emisji rzeczywistych, w tym zwłaszcza metody pomiaru w tunelu rozcieńczającym a nie metodą rozgrzanego filtra, ma szczególne znaczenie dla określania emisji stałych cząstek pyłu (PM, ang. *particulate matter*) oraz organicznych związków gazowych (OGC, ang. *organic gaseous compounds*). Jak wspomniano wyżej, w badaniu certyfikacyjnym próbki pobierane są metodą rozgrzanego filtra. W gorących spalinach (poza gazami nieorganicznymi takimi jak CO₂, CO, NO_x) obecna jest przede wszystkim tzw. filtrowalna frakcja pyłu (FPM), stanowiąca mieszaninę cząstek sadzy oraz niepalnej materii mineralnej, oraz substancje organiczne w postaci gazowej (OGC). Pobranie próbek pyłu na tym etapie pozwala na określenie wyłącznie frakcji FPM. Natomiast przy zastosowaniu tunelu rozcieńczającego znaczna część OGC ulega kondensacji, tworząc drugą frakcję pyłu, tzw. frakcję kondensującą (CPM). Zmniejsza się zatem masa OGC, ale masa pyłu wzrasta, gdyż składają się na nią już dwie frakcje: FPM i CPM, które tworzą „całość” pyłu emitowanego do atmosfery. Zatem tylko pomiar w tunelu rozcieńczającym pozwala na określenie wskaźników realnej emisji PM, uwzględniającej tzw. kondensaty. Dalsze urealnienie wskaźników emisji polega na wprowadzeniu do badania kolejnych

wspomnianych wcześniej zmiennych, przede wszystkim różnych faz pracy urządzenia oraz paliw o różnej jakości.

4. METODYKA I ZAKRES BADAŃ

Celem badania było określenie wskaźników rzeczywistych emisji zanieczyszczeń powietrza z urządzeń klasy Ecodesign. Badania przeprowadzono w wyspecjalizowanym laboratorium Energy Research Centre należącym do Uniwersytetu Technicznego w Ostrawie (Republika Czeska).

Wszystkie badane urządzenia podłączane były do tunelu rozcieńczającego, z którego pobierano próbki do badania emisji pyłu całkowitego oraz w podziale na frakcje: PM₁₀, PM_{2.5}, PM₁, a także wielopierścieniowych węglowodorów aromatycznych (WWA) i CO₂. Dodatkowo, tuż za komorą spalania pobierano próbki do badania emisji CO, SO₂, CO₂, NO_x, OGC, oraz porównawczo pyłu całkowitego (metoda rozgrzanego filtra). Schemat stanowiska badawczego przedstawia Rysunek 1.



Rysunek 1. Schemat stanowiska badawczego wyposażonego w tunel rozcieńczający, wykorzystanego do pomiaru emisji zanieczyszczeń powietrza z urządzeń grzewczych.

4.1. BADANIA KOTŁÓW KLASY ECODESIGN

Badaniu poddano trzy kotły na paliwo stałe:

- K1: automatyczny kocioł na pellet, o mocy 25 kW;
- K2: automatyczny kocioł na węgiel typu ekogroszek, o mocy 11 kW;
- K3: ręczny kocioł na węgiel, o mocy 17 kW.

Badania przeprowadzono z wykorzystaniem paliw zakupionych na polskim rynku:

- pelletu drzewnego (do badań K1),
- ekogroszku (do badań K2),
- węgla kamiennego sortymentu orzech (do badań K3),

- drewna bukowego i sosnowego, które spalano w kotle ręcznym K3.

Kocioł K3 dedykowany jest do spalania węgla kamiennego (i dla tego paliwa posiada certyfikat Ecodesign), jednak technicznie możliwe jest w nim także spalanie innych paliw stałych. Ze względu na dużą dostępność w Polsce taniego (lub czasem darmowego) drewna, np. pochodzącego z własnych lasów i sadów, część użytkowników kotłów ręcznych na węgiel decyduje się na spalanie w nich także drewna. Podjęte badania miały na celu m.in. odwzorować to zjawisko i sprawdzić jego wpływ na wskaźniki emisyjne.

Ponieważ dwa z trzech badanych kotłów to urządzenia automatyczne, które podczas użytkowania w warunkach rzeczywistych w większości wypadków pracują w sposób ciągły i stabilny, przyjęto, że początek pomiaru emisji we wszystkich testach kotłów następował po zakończeniu fazy rozpalania i rozgrzewania urządzenia, w momencie osiągnięcia mocy nominalnej. Nie stosowano optymalizacji pracy urządzeń, tj. nie modyfikowano domyślnych, zalecanych przez producenta ustawień. Najważniejszymi z punktu widzenia tych badań elementami było zastosowanie pomiaru w tunelu rozcieńczającym oraz wykorzystanie paliw „przeciętnej” jakości, w tym także innego rodzaju paliwa (tj. drewna) niż dedykowane do spalania w ręcznym kotle węglowym K3.

4.2. BADANIA MIEJSCOWYCH OGRZEWACZY POMIESZCZEŃ KLASY ECODESIGN

Badaniu poddano trzy ogrzewacze pomieszczeń:

- O1: wolnostojący kominek na drewno z zamkniętą komorą spalania;
- O2: wkład kominkowy na drewno z zamkniętą komorą spalania;
- O3: wolnostojący kominek na drewno z drzwiczkami, które nie zamykają w sposób szczelny komory spalania.

Badania przeprowadzono z wykorzystaniem trzech rodzajów drewna zakupionego na polskim rynku, uzyskując 7 kombinacji urządzenie-paliwo:

- suchego drewna sosnowego – wilgotność <10% (urządzenia O1, O2, O3);
- suchego drewna bukowego – wilgotność <10% (O1, O2, O3);
- niesezonowanego (wilgotnego) drewna bukowego – wilgotność 21.6% (O2).

Spalanie wilgotnego drewna jest na wielu obszarach Polski zakazane na mocy obowiązujących uchwał antysmogowych¹, nie istnieją jednak żadne ogólnokrajowe regulacje prawne z tym związane. Warto podkreślić, że optymalny, niski poziom wilgotności osiągnąć jest przy sezonowaniu drewna przez przynajmniej dwa lata. W związku z brakiem określonych na poziomie krajowym minimalnych parametrów jakościowych dla drewna spalanego w warunkach domowych, wciąż dość częste jest stosowanie przez użytkowników drewna niewystarczająco długo sezonowanego. Wykorzystanie do badań drewna wilgotnego miało na celu odwzorowanie tego zjawiska i sprawdzenie jego wpływu na wskaźniki emisyjne.

Ponieważ cechą charakterystyczną pracy kominków na drewno kawałkowe jest cykliczność związana z kolejnymi załadunkami porcji opału przez użytkownika, do zbadania rzeczywistych emisji z tych urządzeń zastosowano protokół badawczy opracowany w ramach projektu „Real LIFE Emissions. Harmonizing reliable test procedures representing real-LIFE air pollution from solid fuel heating appliances” (LIFE 20 PRE/FI/000006). Protokół ten ma na celu odwzorowanie różnych

¹ Tzw. uchwały antysmogowe to akty prawa miejscowego powstające na mocy poprawki do art. 96 Ustawy Prawo Ochrony Środowiska, umożliwiającej samorządom (od 2015 r.) wprowadzanie ograniczeń lub zakazów w zakresie eksploatacji instalacji, w których następuje spalanie paliw, mających na celu zapobieżenie negatywnemu oddziaływaniu emisji z urządzeń grzewczych na zdrowie ludzi lub na środowisko.

etapów/faz pracy typowych podczas użytkowania kominków. Jeden test obejmuje cykl pracy urządzenia podczas spalania ośmiu wsadów paliwa (od rozpalenia do wygaszenia) i jest podzielony na cztery fazy:

- a) Faza rozpalania: dwa pełne wsady paliwa (pierwszy z rozpałką), ciąg naturalny
- b) Faza pracy z mocą nominalną: trzy pełne wsady paliwa, ciąg wymuszony ok. -12 Pa
- c) Faza pracy z mocą obniżoną: dwa zmniejszone do 65% wsady paliwa, ciąg wymuszony ok. -6 Pa
- d) Faza pracy w warunkach „przeładowania”: jeden wsad paliwa stanowiący 150% nominalnego wsadu, ciąg wymuszony ok. -14 Pa.

Pomiary emisji pyłu zawieszonego odbywały się oddzielnie dla każdej z faz (4 pomiary w każdym z testów), zaś pomiary zanieczyszczeń gazowych oddzielnie dla każdego wsadu paliwa (8 pomiarów w każdym z testów).

Każdą kombinację: urządzenie-paliwo testowano dwukrotnie, przeprowadzono zatem 14 cykli testowych obejmujących każdorazowo 4 wymienione fazy pracy.

Wyniki

Wyniki badań emisji zanieczyszczeń powietrza prezentowane są w niniejszym raporcie w dwojaki sposób:

Jako wskaźniki emisji (EF) odniesione do 1 GJ energii (jednostki: [g/GJ], [kg/GJ], [mg/GJ]) – jest to najpopularniejszy sposób podawania wartości EF, gdyż umożliwia ich łatwe zastosowanie do obliczeń bilansowych/inwentaryzacji emisji

Jako stężenia zanieczyszczeń powietrza w spalinach (jednostki: [mg/m³_N], [g/m³_N], [μg/m³_N]), w odniesieniu do warunków normalnych (T=0°C, p=1013hPa) i przy standardowej zawartości tlenu wynoszącej 10% w przypadku kotłów i 13% w przypadku ogrzewaczy pomieszczeń. Ta forma pozwala porównać rzeczywiste emisje ze standardowymi wymogami określonymi dla urządzeń klasy Ecodesign (por. tabela 1).

Wyniki badań kotłów klasy Ecodesign

W tabeli 2 zamieszczono wyniki wszystkich testów przeprowadzonych na trzech badanych kotłach, z wykorzystaniem różnych paliw, zaś w tabeli 3 – wyniki uśrednione dla poszczególnych typów kotłów i paliw. Wskaźniki emisji podane w tych tabelach wyrażone są w odniesieniu do 1 GJ energii. W analogicznych tabelach 2a i 3a podano wartości stężeń tych samych zanieczyszczeń w spalinach, w odniesieniu do 1 m³ spalin w warunkach normalnych, z nominalną zawartością 10% tlenu.

Jednym z najważniejszych elementów jest porównanie wskaźników emisyjnych pyłu zmierzonych w tunelu rozcieńczającym (TR) z wartościami otrzymanymi metodą rozgrzanego filtra (RF). W przypadku testów dla kotłów automatycznych K1 i K2, różnice pomiędzy metodami są bardzo niewielkie. Najniższe wartości, rzędu 5-6 g/GJ (obie metody), otrzymano dla spalania pelletu w kotle K1, podczas gdy spalanie ekogroszku w kotle K2 wygenerowało emisję pyłu całkowitego (TSP) na poziomie ok. 40 g/GJ (zbliżone wartości dla metod TR i RF). Podobnego rzędu wartości (34 – 46 g/GJ) uzyskano także dla spalania węgla sortymentu orzech w kotle ręcznym K3, choć tu różnica pomiędzy metodami była bardziej zauważalna – wyniki z TR były o ok. 15%-20% wyższe niż z RF. Znacznie większą rozbieżność zaobserwowano natomiast dla wskaźników emisji pyłu pochodzącego ze spalania drewna kawałkowego w kotle K3. Pomiary metodą rozgrzanego filtra wskazały na emisję TSP od 29 do 46.5 g/GJ, podczas gdy wskazania równoległe prowadzonego pomiaru w tunelu rozcieńczającym były od 1,5 do 2,5-krotnie wyższe i wyniosły od 54 do 105 g/GJ.

Spalanie drewna kawałkowego w kotle ręcznym generuje zdecydowanie większe emisje organicznych związków węglowych (OGC) niż spalanie pelletu i węgla w kotłach automatycznych, a także niż spalanie węgla w kotle ręcznym. Wartości OGC (mierzone tuż za komorą spalania) uzyskane dla drewna w K3 mieściły się w przedziale od 224 do 483 g/GJ, podczas gdy pellet i ekogroszek w kotłach K1 i K2 uzyskały poziom 1-2 g/GJ, zaś węgiel orzech w K3 od 38 do 44 g/GJ. Stąd właśnie bierze się różnica pomiędzy emisjami pyłu mierzonymi metodą TR i RF, bowiem związki OGC tuż za komorą spalania są w formie gazowej, a po przejściu przez tunel rozcieńczający kondensują na cząstkach pyłu, zwiększając jego masę. Ponieważ najwięcej związków OGC powstaje przy spalaniu drewna kawałkowego, są one odpowiedzialne za największy wzrost wskaźników emisji pyłu mierzonych w tunelu rozcieńczającym właśnie w przypadku spalania drewna. Gdy pomiar emisji pyłu dokonywany jest wyłącznie standardową metodą rozgrzanego filtra, wskaźniki emisji ze spalania węgla i drewna w kotle ręcznym K3 są bardzo zbliżone (36 g/GJ – średnia z dwóch testów dla węgla, oraz 37 g/GJ – średnia z trzech testów dla drewna – patrz tabela 3). Dopiero zastosowanie tunelu rozcieńczającego pozwala na rzeczywiste oszacowanie emisji i porównanie ich dla tych dwóch paliw: średnia z dwóch testów dla węgla to tym razem 43 g/GJ, podczas gdy dla trzech testów dla drewna to już 77 g/GJ, czyli wartość o 80% większa niż dla węgla.

W przypadku emisji tlenków azotu (NO_x) automatyzacja procesu spalania prowadzi do wyższych wskaźników emisji: w przypadku spalania węgla w automatycznym K2 wskaźnik wynosi 170 g/GJ, w porównaniu do 143 g/GJ dla spalania węgla w ręcznym K3. Wskaźnik dla automatycznego kotła pelletowego K1 jest także wyższy (99 g/GJ) niż średnia dla spalania drewna w kotle ręcznym K3 (53 g/GJ). Jest to związane z mechanizmem powstawania w komorze spalania tlenków azotu z azotu i tlenu zawartych w powietrzu. W warunkach lepszej dostępności powietrza (jaka ma miejsce w kotłach automatycznych) powstaje więcej NO_x.

Dokładnie odwrotną zależność obserwuje się dla tlenku węgla CO, który jest produktem niecałkowitego spalania węglowodorów zawartych w paliwach. Spalanie niecałkowite zachodzi, gdy ilość tlenu jest niewystarczająca do osiągnięcia pełnego utlenienia i jest to zjawisko typowe w przypadku kotłów ręcznych. W badaniach K3 zmierzono średni wskaźnik emisji CO na poziomie 2862 g/GJ w przy spalaniu drewna i 807 g/GJ przy spalaniu węgla. Kotły automatyczne uzyskały odpowiednio 25 g/GJ (K1, pellet) i 125 g/GJ (K2, ekogroszek).

We wszystkich przeprowadzonych testach uzyskano bardzo zbliżone wartości wskaźników emisji CO₂ na poziomie 95-100 g/GJ.

Badanie emisji B(a)P przeprowadzono tylko dla testów obejmujących spalanie biomasy, a więc pelletu w K1 i drewna w K3. Wskaźnik emisji B(a)P ze spalania pelletu jest bardzo niski (0.2 mg/GJ), co jest zgodne z danymi literaturowymi. Wyższe okazały się natomiast wskaźniki dla spalania drewna w kotle ręcznym K3: od 10-14 mg/GJ dla drewna bukowego do 41 mg/GJ dla drewna sosnowego, co daje średnią na poziomie 22 mg/GJ. Zgodnie z wytycznymi EMEP [4], wskaźnik emisji B(a)P dla nowoczesnych kominków i kotłów spalających drewno wynosi 10 mg/GJ. Uzyskane w badaniu wartości dla kotła K3 (klasy Ecodesign) są zbliżone do tego poziomu w przypadku spalania drewna bukowego, natomiast przy spalaniu drewna sosnowego uzyskano wartość 4-krotnie wyższą. Średnia ze wszystkich testów na dwóch różnych gatunkach drewna, wynosząca 22 mg/GJ jest zatem ponad dwukrotnie wyższa niż wskaźnik rekomendowany przez EMEP [4].

Należy podkreślić, że w rozporządzeniach Komisji UE dotyczących wymogów Ekoprojektu dla kotłów oraz dla ogrzewaczy pomieszczeń (odpowiednio rozporządzenia nr 2015/1189 i 2015/1185) [2], [3] nie zostały zawarte żadne wymogi odnośnie dopuszczalnych emisji B(a)P. Prawdopodobnie zatem nawet nowoczesne urządzenia spalające paliwa stałe, projektowane w taki sposób by mogły uzyskać certyfikat Ecodesign, nie są w żaden sposób optymalizowane pod kątem emisji

B(a)P i w związku z tym mogą powodować podwyższone emisje tego toksycznego związku. Brak w literaturze danych o rzeczywistych wskaźnikach emisji B(a)P ze spalania węgla i drewna może być źródłem prawdopodobnie istniejących niedoszacowań w inwentaryzacjach emisji tego zanieczyszczenia, a co za tym idzie jedną z ważniejszych przyczyn dużych błędów niedoszacowania stężeń B(a)P uzyskiwanych z komputerowego modelowania jakości powietrza w Polsce, w porównaniu z wartościami pochodzącymi z pomiarów na stacjach monitoringu jakości powietrza GIOŚ.

Tabela 2. Wyniki pomiarów wskaźników emisji zanieczyszczeń powietrza z kotłów klasy Ecodesign – odniesione do **1 GJ energii**.

KOCIOŁ	PALIWO	Ciepło spalania	Wartość opałowa	Moc osiągnięta	TSP (TR) ^a	PM ₁₀ (TR) ^a	PM _{2.5} (TR) ^a	TSP (RF) ^b	PM ₁₀ (RF) ^b	PM _{2.5} (RF) ^b	OGC	NO _x	CO	CO ₂	B(a)P
		[MJ/kg]	[MJ/kg]	[kW]	[g/GJ]	[g/GJ]	[g/GJ]	[g/GJ]	[g/GJ]	[g/GJ]	[g/GJ]	[g/GJ]	[g/GJ]	[kg/GJ]	[mg/GJ]
K1 - kocioł automatyczny	pellet	19.6	18.3	25.6	5	4.9	4.8	6	5.9	5.7	1	99	25	97	0.2
K2 - kocioł automatyczny	węgiel groszek	26.0	24.9	11.9	40	38.8	36.4	38	36.9	34.6	2	170	125	99	-
K3- kocioł ręczny	sosna	19.2	17.8	12.9	105	104.0	102.9	47	46.5	46.1	483	23	3618	96	41
K3- kocioł ręczny	buk	16.7	15.2	14.4	71	71.0	70.3	29	29.0	28.7	330	70	2473	100	14
K3- kocioł ręczny	buk	16.7	15.2	13.5	54	54.0	53.5	36	36.0	35.6	224	67	2494	100	10
K3- kocioł ręczny	węgiel orzech	24.9	23.7	17.7	46	45.5	45.1	38	37.6	37.2	44	151	942	95	-
K3- kocioł ręczny	węgiel orzech	24.9	23.7	17.7	39	38.6	38.2	34	33.7	33.3	38	135	672	96	-

^a - pomiary wykonywane w tunelu rozcieńczającym

^b - pomiary wykonywane metodą rozgranego filtra

Tabela 2a. Wyniki pomiarów stężeń zanieczyszczeń powietrza w spalinach z kociołów klasy Ecodesign – odniesione do 1 m³ spalin w warunkach normalnych, z nominalną zawartością 10% tlenu.

KOCIOŁ	PALIWO	Ciepło spalania	Wartość opałowa	Moc osiągnięta	TSP (TR) ^a	PM ₁₀ (TR) ^a	PM _{2.5} (TR) ^a	TSP (RF) ^b	PM ₁₀ (RF) ^b	PM _{2.5} (RF) ^b	OGC	NO _x	CO	CO ₂	B(a)P
		[MJ/kg]	[MJ/kg]	[kW]	mg/m ³ _N	mg/m ³ _N	mg/m ³ _N	mg/m ³ _N	mg/m ³ _N	mg/m ³ _N	mg/m ³ _N	mg/m ³ _N	mg/m ³ _N	mg/m ³ _N	g/m ³ _N
K1 - kocioł automatyczny	pellet	19.6	18.3	25.6	11	10.8	10.5	13	12.4	12.1	3.0	211	52	206	0.35
K2 - kocioł automatyczny	węgiel groszek	26.0	24.9	11.9	75	72.8	68.3	79	76.9	72.1	3.4	333	246	194	-
K3- kocioł ręczny	sosna	19.2	17.8	12.9	222	219.8	217.6	99	97.9	96.9	688	52	6111	203	76
K3- kocioł ręczny	buk	16.7	15.2	14.4	148	148.0	146.5	61	61.0	60.4	469	150	4261	208	27
K3- kocioł ręczny	buk	16.7	15.2	13.5	112	111.7	110.6	75	75.0	74.3	373	141	4926	208	19
K3- kocioł ręczny	węgiel orzech	24.9	23.7	17.7	93	92.0	91.1	78	77.2	76.4	54	325	1239	192	-
K3- kocioł ręczny	węgiel orzech	24.9	23.7	17.7	79	77.7	76.9	69	68.3	67.6	77	285	1219	194	-

^a - pomiary wykonywane w tunelu rozcieńczającym

^b - pomiary wykonywane metodą rozgranego filtra

Tabela 3. Uśrednione wskaźniki emisji dla poszczególnych kotłów i typów paliw – odniesione do **1 GJ energii**.

KOCIOŁ	PALIWO	TSP (TR) ^a	PM ₁₀ (TR) ^a	PM _{2.5} (TR) ^a	TSP (RF) ^b	PM ₁₀ (RF) ^b	PM _{2.5} (RF) ^b	OGC	NO _x	CO	CO ₂	B(a)P
		[g/GJ]	[g/GJ]	[g/GJ]	[g/GJ]	[g/GJ]	[g/GJ]	[g/GJ]	[g/GJ]	[g/GJ]	[g/GJ]	[kg/GJ]
K1 - kocioł automatyczny	pellet	5	4.9	4.8	6	5.9	5.7	1	99	25	97	0.2
K2 - kocioł automatyczny	węgiel groszek	40	38.8	36.4	38	36.9	34.6	2	170	125	99	-
K3- kocioł ręczny	drewno	77	76	76	37	37	37	346	53	2862	99	22
K3- kocioł ręczny	węgiel orzech	43	42	42	36	36	35	41	143	807	96	-

^a - pomiary wykonywane w tunelu rozcieńczającym

^b - pomiary wykonywane metodą rozgranego filtra

Tabela 3a. Uśrednione stężenia zanieczyszczeń w spalinach dla poszczególnych kotłów i typów paliw – odniesione do **1 m³ spalin w warunkach normalnych, z nominalną zawartością 10% tlenu**.

KOCIOŁ	PALIWO	TSP (TR) ^a	PM ₁₀ (TR) ^a	PM _{2.5} (TR) ^a	TSP (RF) ^b	PM ₁₀ (RF) ^b	PM _{2.5} (RF) ^b	OGC	NO _x	CO	CO ₂	B(a)P
		mg/m ³ _N	mg/m ³ _N	mg/m ³ _N	mg/m ³ _N	mg/m ³ _N	mg/m ³ _N	mg/m ³ _N	mg/m ³ _N	mg/m ³ _N	mg/m ³ _N	g/m ³ _N
K1 - kocioł automatyczny	pellet	11	10.8	10.5	13	12.4	12.1	3.0	211	52	206	0.35
K2 - kocioł automatyczny	węgiel groszek	75	72.8	68.3	79	76.9	72.1	3.4	333	246	194	
K3- kocioł ręczny	drewno	161	160	158	78	78	77	510	114	5099	206	41
K3- kocioł ręczny	węgiel orzech	86	85	84	74	73	72	65	305	1229	193	

^a - pomiary wykonywane w tunelu rozcieńczającym

^b - pomiary wykonywane metodą rozgranego filtra

4.3. WYNIKI BADAŃ KOMINKÓW KLASY ECODESIGN

Ze względu na znacznie szerszy zakres badań kominków, w raporcie przedstawiono wybrane podsumowania i zestawienia najważniejszych wyników.

Tabela 4 przedstawia wskaźniki emisyjne badanych zanieczyszczeń powietrza (w odniesieniu do 1 GJ energii), uzyskane w poszczególnych fazach pracy (IGN – faza rozpalania; NOM – praca z mocą nominalną; RED – praca z mocą obniżoną; OVER – praca w warunkach przeladowania), każdorazowo uśrednione z 14 testów przeprowadzonych z wykorzystaniem 3 różnych kominków klasy Ecodesign i 3 rodzajów drewna (por. rozdział 3.2). W przypadku B(a)P w każdym z testów prowadzono 1 pomiar przez cały cykl pracy urządzenia. Należy podkreślić że 2 z 14 testów przeprowadzone zostały z wykorzystaniem wilgotnego drewna bukowego i ich wyniki wliczone zostały do średniej na mocy założenia, że część użytkowników spala drewno, które nie było dostatecznie długo sezonowane².

Ostatnią kolumnę stanowią rzeczywiste „ważone” wskaźniki emisji. Zostały one obliczone jako średnia ważona z wartości EF dla poszczególnych faz pracy, gdzie wagę stanowiła ilość ciepła [kWh] wyprodukowanego przez urządzenie w danej fazie pracy. Jest to rekomendowany sposób wyznaczania „rzeczywistego” wskaźnika emisji, uwzględniający zmienność emisji w różnych fazach pracy urządzenia, trwających różną ilość czasu, a także charakteryzujących się różną efektywnością konwersji energii zawartej w paliwie na energię cieplną.

W analogicznej tabeli 4a podano wartości stężeń tych samych zanieczyszczeń w spalinach, w odniesieniu do 1 m³ spalin w warunkach normalnych, z nominalną zawartością 13% tlenu.

*Tabela 4. Średnie wskaźniki emisji zanieczyszczeń powietrza otrzymane w poszczególnych fazach pracy (IGN – faza rozpalania; NOM – praca z mocą nominalną; RED – praca z mocą obniżoną; OVER – praca w warunkach przeladowania) miejscowych ogrzewaczy pomieszczeń oraz ważne wskaźniki rzeczywiste – odniesione do **1 GJ energii**.*

		IGN	NOM	RED	OVER	EF rzeczywisty (ważony)
TSP (TR) ^a	g/GJ	198	165	206	189	185
TSP (RF) ^b	g/GJ	111	76	85	83	89
OGC	g/GJ	303	309	376	338	322
NOx	g/GJ	64	58	53	59	59
CO	g/GJ	5396	5161	6195	4675	5315
CO ₂	kg/GJ	97	97	96	97	97
B(a)P	mg/GJ	43				

^a – pomiary wykonywane w tunelu rozcieńczającym

^b – pomiary wykonywane metodą rozgranego filtra

² Skala tego zjawiska jest trudna do oszacowania, gdyż w Polsce brak jest dostępnych danych na ten temat. Dwa testy z 14 odpowiadają założeniu udziału 14% wilgotnego drewna w całej masie spalonego drewna. Według badań przeprowadzonych w Republice Czeskiej, udział spalania wilgotnego drewna w miejscowych ogrzewaczach pomieszczeń sięga nawet 35%, jednak badania te nie rozróżniały klasy urządzeń. W niniejszym opracowaniu skupiono się na nowoczesnych urządzeniach z certyfikatem Ecodesign, dostępnych na rynku dopiero od kilku lat. Prawdopodobnym wydaje się, że użytkownicy „nowych” urządzeń w większym stopniu dbają o lepszej jakości paliwo, zatem rzadziej spalają mokre drewno.

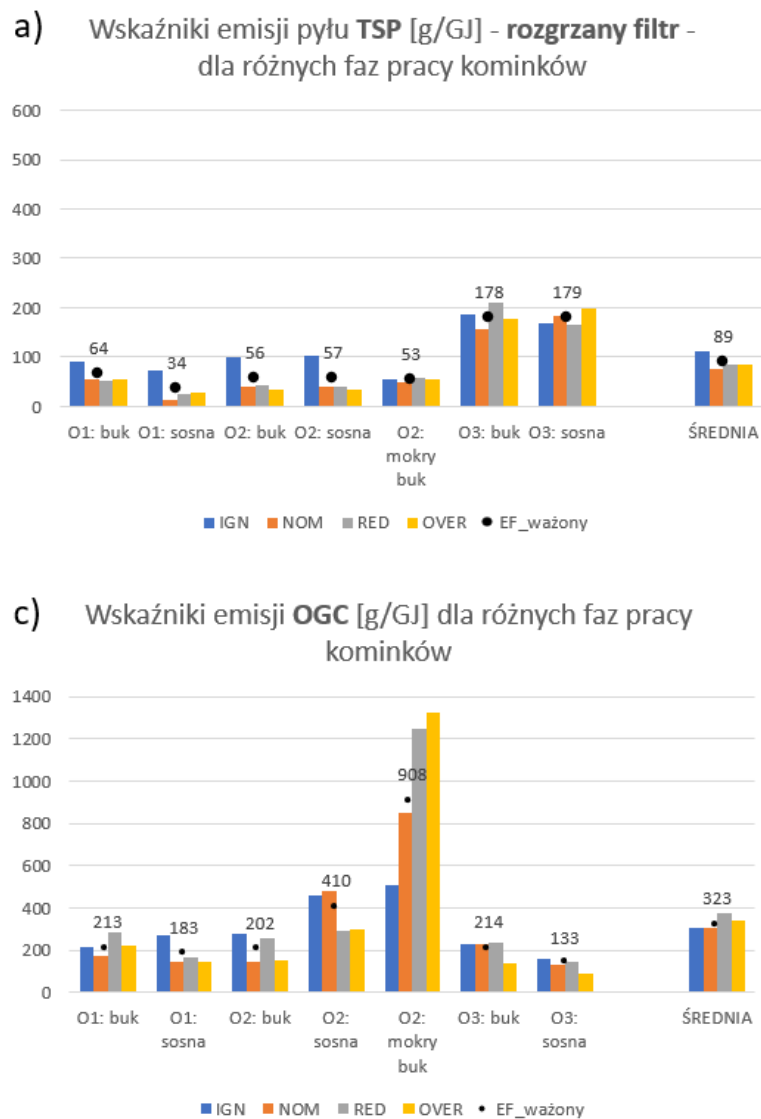
*Tabela 4a. Średnie stężenia zanieczyszczeń w spalinach otrzymane w poszczególnych fazach pracy (IGN – faza rozpalania; NOM – praca z mocą nominalną; RED – praca z mocą obniżoną; OVER – praca w warunkach przeladowania) miejscowych ogrzewaczy pomieszczeń oraz ważone wskaźniki rzeczywiste – odniesione do **1 m³ spalin w warunkach normalnych, z nominalną zawartością 13% tlenu.***

		IGN	NOM	RED	OVER	stężenie rzeczywiste (ważone)
TSP (TR)^a	mg/m ³ _N	301	250	311	286	281
TSP (RF)^b	mg/m ³ _N	170	116	129	127	135
OGC	mg/m ³ _N	349	391	465	428	398
NO_x	mg/m ³ _N	100	90	85	91	92
CO	mg/m ³ _N	6403	6843	7406	6415	6730
CO₂	g/m ³ _N	150	149	148	149	149
B(a)P	μg/m ³ _N	59				

^a – pomiary wykonywane w tunelu rozcieńczającym

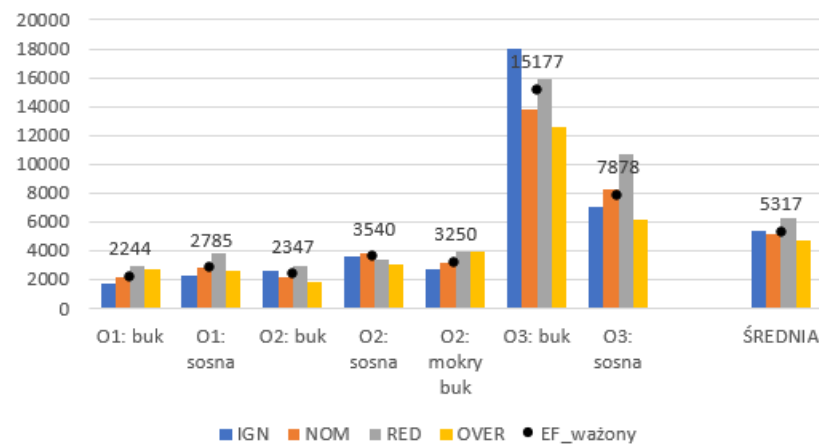
^b – pomiary wykonywane metodą rozgranego filtra

Na poniższych wykresach (rysunki 2-4) zobrazowano zmienność tych wartości dla poszczególnych kombinacji urządzenie-paliwo.

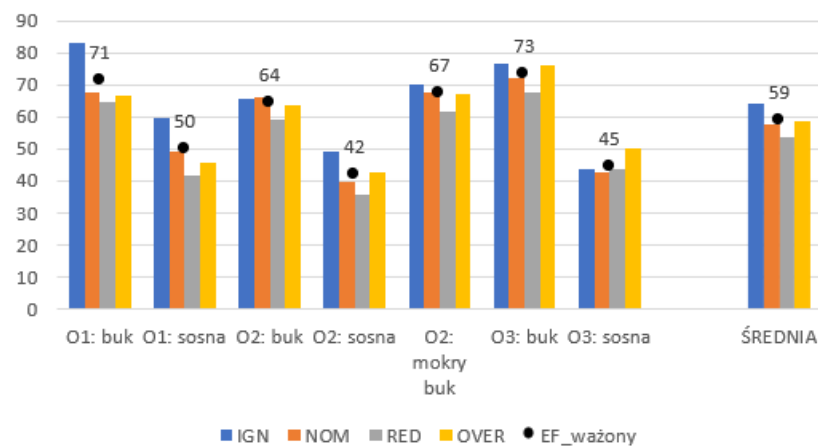


Rysunek 2. Wskaźniki emisji pyłu całkowitego TSP mierzonego metodą rozgrzanego filtra (a) i w tunelu rozcieńczającym (b), a także organicznych związków gazowych OGC (c), otrzymane dla poszczególnych kombinacji urządzenie-paliwo (oraz ich średnia), dla czterech faz pracy: IGN – faza rozpalania, NOM – praca z mocą nominalną, RED – praca z mocą obniżoną, OVER – praca w warunkach przeładowania.

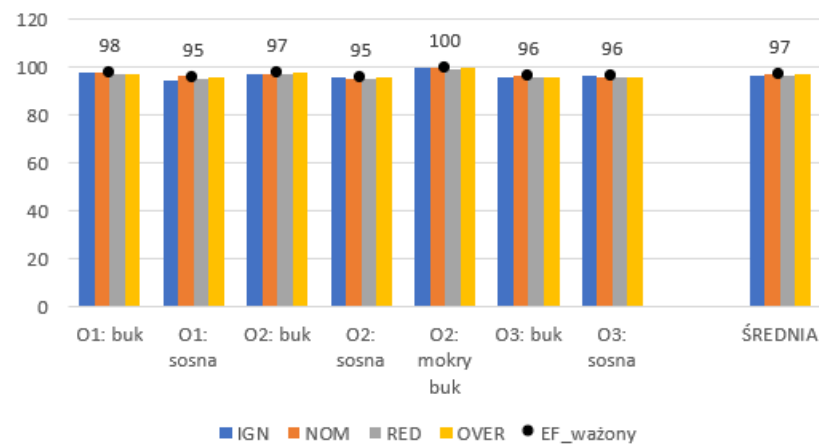
a) Wskaźniki emisji CO [g/GJ] dla różnych faz pracy kominków



b) Wskaźniki emisji NOx [g/GJ] dla różnych faz pracy kominków



c) Wskaźniki emisji CO₂ [kg/GJ] dla różnych faz pracy kominków



Rysunek 3. Wskaźniki emisji CO (a), NO_x (b) oraz CO₂ (c), otrzymane dla poszczególnych kombinacji urządzenie-paliwo (oraz ich średnia), dla czterech faz pracy: IGN – faza rozpalania, NOM – praca z mocą nominalną, RED – praca z mocą obniżoną, OVER – praca w warunkach przetądowania.

4.3.1. PYŁ CAŁKOWITY (TSP) I ORGANICZNE ZWIĄZKI GAZOWE (OGC)

Analizując wskaźniki emisji dla całkowitego pyłu zawieszonego TSP należy zwrócić uwagę na porównanie wartości otrzymanych z badania metodą rozgrzanego filtra (RF – rys. 2a) oraz z tunelu rozcieńczającego (TR – rys. 2b). Wartości z TR są zawsze wyższe, przy czym w większości przypadków różnica ta jest około 2-3-krotna. Wyjątek stanowi badanie z wykorzystaniem mokrego drewna bukowego, dla którego – w zależności od fazy pracy – pomiary z TR są od 4- do 10-krotnie wyższe niż wyniki z RF. Porównując te dane z wykresem obrazującym wskaźniki emisji OGC (rys. 2c) widać wyraźnie, że za tak duży wzrost emisji pyłu (mierzonego w TR) obserwowany przy spalaniu mokrego drewna jest odpowiedzialne powstawanie w tej sytuacji znacznie większych ilości gazowych związków organicznych, które szybko kondensują. Efektu tego nie obserwujemy mierząc pył metodą RF, tj. tuż za komorą spalania, gdzie OGC nie miały jeszcze możliwości kondensacji.

W większości testów podwyższone wskaźniki emisji pyłu występują w fazie rozpalania. W niektórych testach wzrost ten w stosunku do „optymalnej” fazy pracy z mocą nominalną jest nawet kilkukrotny, jednak średnio różnica ta wynosi ok. 20% przy pomiarach w TR i 50% przy pomiarach metodą RF. Porównując te wyniki z danymi dla OGC widać, że i w tym wypadku za wzrost emisji są (przynajmniej częściowo) odpowiedzialne związki organiczne, jednak różnice są obserwowane także przy pomiarze pyłu metodą RF. **Jest to związane z większą emisją sadzy w fazie rozpalania (gdyż zachodzi więcej reakcji spalania niecałkowitego), a ta frakcja pyłu wykrywana jest przez obie metody badawcze.**

Z wykresów 2a i 2b wynika, że również praca z obniżoną mocą oraz w warunkach przetadowania skutkuje w większości testów zwiększeniem emisji pyłu całkowitego. Przy pomiarze metodą RF wzrost ten wynosi ok. 10% w stosunku do wskaźnika dla mocy nominalnej, zaś przy pomiarze w TR wskaźnik dla mocy obniżonej jest średnio o ok. 25% wyższy, a dla warunków przetadowania – ok. 20% wyższy niż dla mocy nominalnej. Szczególnie duży wzrost wskaźnika emisji pyłu mierzonego w TR (rys. 2b) dla tych dwóch faz obserwowany jest przy spalaniu mokrego drewna, co pokrywa się ze wzrostami emisji OGC (rys. 2c). Należy zatem uznać że szczególnie niekorzystna jest kombinacja czynników takich jak spalanie wilgotnego drewna oraz nieoptymalna ilość paliwa dostarczona w danym wsadzie do komory spalania (zbyt mało – redukcja mocy; zbyt dużo – praca w warunkach przetadowania). Skutkuje to ponad 4-krotnie wyższą emisją pyłu niż spalanie suchego drewna podczas pracy kominka z mocą nominalną.

Biorąc pod uwagę czynniki takie jak:

- Różne urządzenia,
- Różne rodzaje drewna (w tym drewno wilgotne),
- Różne tryby pracy,
- Zjawisko powstawania – w warunkach rzeczywistych – kondensującej frakcji pyłu, zwiększającej całkowitą ilość emitowanego pyłu.

Rekomendowana rzeczywista wartość wskaźnika emisji pyłu ze spalania drewna w kominkach klasy Ecodesign wynosi 185 g/GJ [od 65 do 387 g/GJ]. W przypadku organicznych związków gazowych (OGC) wartość ta wynosi 323 g/GJ [od 133 do 908 g/GJ].

4.3.2. GAZY NIEORGANICZNE: CO, NO_x, CO₂

Na rysunku 3 zaprezentowane zostały wskaźniki emisji gazów nieorganicznych. W przypadku CO wyraźnie wyższe wskaźniki zaobserwowano w przypadku jednego z ogrzewaczy, O3. Jest to wolnostojący kominek z drzwiczkami, które nie zamykają komory spalania w sposób szczelny. Niezależnie od urządzenia, wzrost emisji CO obserwowano w warunkach pracy z obniżonym obciążeniem. Faza rozpalania w większości wypadków nie powodowała zwiększenia wskaźnika

emisji, z wyjątkiem testów w których spalano drewno bukowe w O2 oraz O3. Również praca w warunkach przeladowania nie zwiększała znacząco wskaźnika emisji. Wydaje się zatem, że emisje CO zależą w największym stopniu od rodzaju/konstrukcji urządzenia. Dla kominków O1 i O2 wartości te są rzędu 3000 g/GJ, zaś dla O3 wskaźniki emisji CO wyniosły 3-5 razy więcej. Średni ważony wskaźnik emisyjny CO ze wszystkich przeprowadzonych testów wyniósł 5317 g/GJ [od 2244 do 15177 g/GJ].

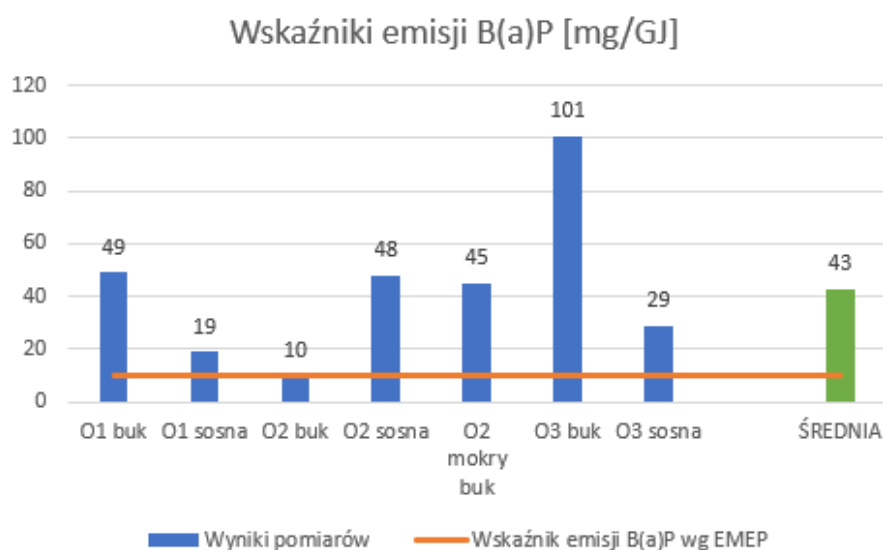
Emisje tlenków azotu są najwyższe w fazie rozpalania, zaś najniższe w trakcie pracy urządzenia z obniżoną mocą. Mechanizmy powstawania NOx są zależne od ilości powietrza dostępnej w komorze spalania oraz od temperatury spalania. Przy pracy z mocą obniżoną temperatura w komorze spalania jest niższa, co skutkuje mniejszymi emisjami. Wyraźnie wyższe (o ok. 40%-60%) są wskaźniki uzyskiwane w każdym z urządzeń przy spalaniu drewna bukowego w porównaniu z drewnem sosnowym. Jest to związane z różnymi temperaturami spalania poszczególnych gatunków drewna, przy czym dla buka jest ona wyższa niż dla sosny, co skutkuje większą ilością powstających w trakcie spalania tlenków azotu. Średni ważony wskaźnik emisyjny NOx ze wszystkich przeprowadzonych testów wyniósł 59 g/GJ [od 42 do 73 g/GJ].

W trakcie wszystkich testów zaobserwowano niemal niezmienną wartość wskaźnika emisji CO₂, rzędu 95-100 kg/GJ (wartość średnia ważona ze wszystkich testów wynosi 97 kg/GJ) i jest ona bardzo zbliżona do wyników uzyskanych z testów przeprowadzonych na kotłach (por. rozdział 4.1). Wskaźniki te są zgodne z wartościami podawanymi przez IPCC³ [6] dla spalania paliw w urządzeniach sektora komunalno-bytowego, wynoszącymi 94.6 kg/GJ [89.5÷99.7 kg/GJ] dla węgla i 112 kg/GJ [95÷132 kg/GJ] dla drewna.

4.3.3. BENZO(A)PIREN

Wskaźniki emisji B(a)P uzyskane dla poszczególnych kominków i rodzajów drewna przedstawia rysunek 4. Jak wspomniano wcześniej, ze względu na specyfikę pomiaru emisji wielopierścieniowych węglowodorów aromatycznych (do których zalicza się B(a)P), pomiar w każdym przypadku prowadzony był przez cały czas trwania testu, bez podziału na fazy – jak miało to miejsce w przypadku pozostałych omawianych zanieczyszczeń. Uzyskane wartości miały znaczną rozpiętość: od 10 mg/GJ dla spalania suchego drewna bukowego w kominku O2 do 101 mg/GJ dla spalania tego samego paliwa w O3. Otrzymane dane nie pozwalają wskazać jasnej zależności pomiędzy typem drewna buk/sosna a wartością EF dla B(a)P. W przypadku spalania mokrego drewna bukowego w O2 otrzymano wskaźnik 45 mg/GJ, czyli 4.5-krotnie wyższy niż przy spalaniu w tym urządzeniu suchego drewna bukowego. Niemniej jednak, suche drewno bukowe w kominku O3 dało wskaźnik 101 mg/GJ. Można by przypuszczać, że jest to związane z najmniej optymalną budową tego urządzenia (nieszczelne drzwiczki), skutkującą większymi emisjami, ale już w przypadku spalania w nim drewna sosnowego uzyskano wartość 29 mg/GJ, która jest niższa niż EF dla tego rodzaju drewna spalanego w O2 (48 mg/GJ) i jednocześnie wyższa niż dla spalania drewna sosnowego w O1 (19 mg/GJ). Należy zatem wnioskować, że emisje B(a)P zależą od kombinacji wielu czynników związanych z rodzajem paliwa, typem kominka oraz innymi zmiennymi wpływającymi na przebieg procesu spalania. Uzasadnionym wydaje się więc przyjęcie uśrednionego ze wszystkich testów wskaźnika emisji B(a)P wynoszącego 43 mg/GJ. Jest to wartość ponad 4-krotnie wyższa niż wskaźnik dla nowoczesnych kominków i kotłów spalających drewno rekomendowany przez EMEP (10 mg/GJ) [4]. Należy podkreślić, że poziom zgodny z rekomendacją EMEP uzyskano tylko w jednym z przeprowadzonych testów.

³ IPCC – Międzyrządowy Zespół ds. Zmian Klimatu (ang. Intergovernmental Panel on Climate Change) to międzynarodowe, naukowe ciało doradcze utworzone w 1988 r. Jego celem jest dostarczanie obiektywnej, naukowej informacji na temat zmiany klimatu. Pośród wielu publikacji IPCC znajdują się wytyczne dotyczące raportowania emisji CO₂ i innych gazów cieplarnianych, zawierające rekomendowane wskaźniki emisyjne dla tych gazów, w podziale na sektory gospodarki, technologie, paliwa etc.



Rysunek 4. Wskaźniki emisji B(a)P, otrzymane dla poszczególnych kombinacji urządzenie-paliwo (pomarańczową linią oznaczono wartość wskaźnika rekomendowaną przez EMEP).

Określenie rzeczywistych wskaźników emisji jest jednym z kluczowych elementów umożliwiających poprawne oszacowanie wielkości emisji dla celów inwentaryzacji. W przypadku emisji pochodzących z użytkowania kominków istnieje jednak jeszcze konieczność uwzględnienia wielu innych zmiennych, dla których brak jest w Polsce wiarygodnych danych. Pierwszą kwestią jest struktura tych urządzeń wg klas emisyjności. W momencie powstawania niniejszego raportu, tworzona od 2021 r. przez Główny Urząd Nadzoru Budowlanego baza Centralnej Ewidencji Emisyjności Budynków (CEEB) nie posiada informacji o klasie emisyjnej zareportowanych do niej kominków (informacja taka wymagana była od użytkowników jedynie w przypadku kotłów). Po drugie, nieznana jest rzeczywista skala użytkowania tych urządzeń, biorąc pod uwagę, że najczęściej kominek nie jest głównym źródłem ogrzewania, lecz źródłem dodatkowym, z którego większość użytkowników korzysta głównie w celach rekreacyjnych [7]. Nie wiadomo także jaki udział w spalaniu ma drewno mokre lub wilgotne (nieodpowiednio długo sezonowane) oraz jaka jest struktura gatunkowa drewna wykorzystywanego jako opał. Wszystkie te elementy determinują wielkość emisji zarówno z pojedynczego źródła, jak i w ujęciu sumarycznym dla wybranej jednostki terytorialnej lub dla całego kraju.

5. DYSKUSJA I WNIOSKI

Skuteczne zarządzanie jakością powietrza opiera się przede wszystkim o polityki redukcji emisji zanieczyszczeń powietrza. Narzędziem pozwalającym takie polityki tworzyć są inwentaryzacje emisji, opierające się o obliczenia wykorzystujące wskaźniki emisji (EF) dla poszczególnych sektorów gospodarki, rodzajów paliw oraz rodzajów wykorzystywanych technologii i urządzeń. Kluczowym zatem jest, aby korzystać ze wskaźników rzeczywistych, a nie pochodzących z certyfikatów potwierdzających klasę emisyjności urządzenia.

Wobec stwierdzonego braku danych dotyczących rzeczywisty wskaźników emisji dla najnowszych urządzeń sektora komunalno-bytowego spełniających wymogi Ecodesign, Fundacja Europejskie Centrum Czystego Powietrza (ECAC) we współpracy z Krakowskim Alarmem Smogowym (KAS) oraz laboratorium Energy Research Centre z Uniwersytetu Technicznego w Ostrawie (Republika Czeska) przeprowadziła badania emisji zanieczyszczeń powietrza z trzech kotłów i trzech kominków klasy Ecodesign, z wykorzystaniem różnych paliw stałych.

Na tej podstawie przygotowany został zestaw rzeczywistych wskaźników emisyjnych (w odniesieniu do 1 GJ energii) dla urządzeń klasy Ecodesign, prezentowany w tabeli 5. W analogicznej tabeli 5a podano wartości stężeń tych samych zanieczyszczeń w spalinach, w odniesieniu do 1 m³ spalin w warunkach normalnych, z nominalną zawartością 10% tlenu w przypadku kotłów i 13% tlenu w przypadku kominków.

Tabela 5. Rzeczywiste wskaźniki emisyjne dla urządzeń grzewczych sektora komunalno-bytowego, klasy Ecodesign – odniesione do 1 GJ energii.

		TSP (TR)	OGC	NOx	CO	CO ₂	B(a)P
		[g/GJ]	[g/GJ]	[g/GJ]	[g/GJ]	[kg/GJ]	[mg/GJ]
Kocioł automatyczny - pellet	EF	5	1	99	25	97	0.2
	zakres	-	-	-	-	-	-
Kocioł automatyczny - węgiel	EF	40	2	170	125	99	-
	zakres	-	-	-	-	-	-
Kocioł ręczny - drewno	EF	77	346	53	2826	99	22
	zakres	54-105	224-483	23-70	2473-3618	96-100	10-41
Kocioł ręczny - węgiel	EF	43	41	143	807	96	-
	zakres	39-46	38-44	135-151	672-942	95-96	-
Kominek	EF	185	323	59	5317	97	43
	zakres	65-387	133-908	42-73	2244-15177	95-100	10-101

Brak podanego zakresu oznacza wartość pochodzącą z jednego testu. Źródło: badania własne ECAC/KAS.

Tabela 5a. Rzeczywiste stężenia zanieczyszczeń w spalinach urządzeń grzewczych sektora komunalno-bytowego, klasy Ecodesign – odniesione do 1 m³ spalin w warunkach normalnych, z nominalną zawartością 10% tlenu w przypadku kotłów i 13% tlenu w przypadku kominków.

		TSP (TR)	OGC	NO _x	CO	CO ₂	B(a)P
		mg/m ³ _N	mg/m ³ _N	mg/m ³ _N	mg/m ³ _N	g/m ³ _N	μg/m ³ _N
Kocioł automatyczny - pellet	EF	11	3.0	211	52	206	0.35
	zakres	-	-	-	-	-	-
Kocioł automatyczny - węgiel	EF	75	3.4	333	246	194	-
	zakres	-	-	-	-	-	-
Kocioł ręczny - drewno	EF	161	510	114	5099	206	41
	zakres	112-222	373-688	52-150	4261-6111	203-208	19-76
Kocioł ręczny - węgiel	EF	86	65	305	1229	193	-
	zakres	79-93	54-77	285-325	1219-1239	192-194	-
Kominek	EF	281	398	92	6730	149	59
	zakres	99-576	164-1122	69-112	2258-20619	147-151	17-152

Brak podanego zakresu oznacza wartość pochodzącą z jednego testu. Źródło: badania własne ECAC/KAS.

Jak wspomniano wcześniej, w żadnej z istniejących baz wskaźników nie ma pełnej i kompletnej informacji o wskaźnikach emisyjnych różnych zanieczyszczeń z urządzeń klasy Ecodesign. W Polsce instytucją odpowiedzialną za przygotowanie inwentaryzacji emisji zanieczyszczeń powietrza jest KOBiZE (Krajowy Ośrodek Bilansowania i Zarządzania Emisjami). Instytucja ta korzysta ze wskaźników emisyjnych opracowanych przez Instytut Technologii Paliw i Energii (ITPE) [8]. Dla wybranych typów urządzeń niespełniających wymogów Ecodesign wskaźniki te zostały ustalone w oparciu o badania własne ITPE, jednak dla najnowszych urządzeń oszacowano je na podstawie wyników dla urządzeń starszego typu oraz doniesień literaturowych (również dotyczących urządzeń innych niż klasy Ecodesign). W tabeli 6 przedstawiono porównanie wskaźników emisji pyłu, NO_x, CO oraz B(a)P, rekomendowanych dla urządzeń klasy Ecodesign przez ITPE, z wartościami zmierzonymi w raportowanym badaniu.

W przypadku pyłu, największa rozbieżność występuje w przypadku kominków oraz kotłów o załadunku ręcznym spalających drewno. Wskaźniki określone w niniejszym badaniu są w tych przypadkach wyższe o odpowiednio ok. 80% i 40% niż wartości podane przez ITPE. W przypadku tlenków azotu generalnie wyższe wartości podaje ITPE, poza przypadkiem automatycznego kotła na węgiel, gdzie oba współczynniki są bardzo zbliżone. Największa (około 2-krotna) różnica ponownie występuje dla kominków. Wskaźniki emisji tlenku węgla określone w niniejszych badaniach są z kolei od 2- do niemal 9-krotnie wyższe niż wartości ITPE, z wyjątkiem automatycznego kotła na węgiel, dla którego to wskaźnik ITPE jest 2-krotnie wyższy. Tym razem największa różnica występuje dla kotła ręcznego na drewno. W przypadku B(a)P niniejsze badania obejmowały jedynie urządzenia spalające biomasę. Zarówno w przypadku kotłów ręcznych na drewno kawałkowe jak i kominków, zmierzony wskaźnik emisji B(a)P był około 2-krotnie wyższy niż wartości podawane przez ITPE.

Podsumowując należy stwierdzić, iż źródłem największej niepewności w oszacowaniach wielkości emisji zanieczyszczeń powietrza z sektora komunalno-bytowego są urządzenia spalające drewno kawałkowe. Zgodnie z wynikami badań przeprowadzonych na potrzeby niniejszego raportu, nawet dla urządzeń certyfikowanych klasy Ecodesign występuje duża zmienność wskaźników emisji, w zależności od typu drewna i jego jakości (wilgotności), sposobu

palenia oraz samej konstrukcji urządzeń. Można wnioskować, że w przypadku urządzeń starszego typu, a w szczególności pozaklasowych kominków i kotłów ręcznych, zmienność ta może być jeszcze znacznie większa.

Jak wykazały przeprowadzone pomiary, wskaźniki emisji pyłu, B(a)P oraz CO stosowane dotychczas dla urządzeń klasy Ecodesign spalających drewno mogą być zbyt niskie i nie odzwierciedlać rzeczywistej wielkości emisji tych zanieczyszczeń. Mniejsze rozbieżności zaobserwowano dla certyfikowanych kotłów węglowych.

Tabela 6. Porównanie wskaźników emisji pyłu (TSP), tlenków azotu (NO_x), tlenku węgla (CO) oraz benzo(a)pirenu (B(a)P) określonych dla urządzeń klasy Ecodesign przez Instytut Technologii Paliw i Energii (ITPE) [8] – szare kolumny, ze wskaźnikami dla tych samych typów urządzeń zmierzonymi w niniejszych badaniach – białe kolumny. Dla pyłu TSP pokazano wskaźniki uwzględniające sumę frakcji filtrowalnej i kondensującej.

Źródło danych		ITPE	Badania	ITPE	Badania	ITPE	Badania	ITPE	Badania
Rodzaj kotła	Rodzaj wyniku	TSP	TSP (TR)	NO _x	NO _x	CO	CO	B(a)P	B(a)P
		[g/GJ]	[g/GJ]	[g/GJ]	[g/GJ]	[g/GJ]	[g/GJ]	[mg/GJ]	[mg/GJ]
Kocioł automatyczny - pellet	EF zakres	-	5	-	99	-	25	-	0.2
		-	-	-	-	-	-	-	-
Kocioł automatyczny - węgiel	EF zakres	30	40	175	170	250	125	3.4	-
		-	-	-	-	-	-	-	-
Kocioł ręczny - drewno	EF zakres	56	77	86	53	323	2826	10	22
		-	54-105	-	23-70	-	2473-3618	-	10-41
Kocioł ręczny - węgiel	EF zakres	41	43	175	143	350	807	9.6	-
		-	39-46	-	135-151	-	672-942	-	-
Kominiek	EF zakres	102	185	122	59	916	5317	20.4	43
		-	65-387	-	42-73	-	2244-15177	8.3-50	10-101

6. REKOMENDACJE

Jak wynika z analiz przedstawionych w raporcie, aby zwiększyć dokładność inwentaryzacji emisji i tym samym poprawić skuteczność zarządzania jakością powietrza w Polsce należy przede wszystkim:

- Zaktualizować istniejące bazy wskaźników emisyjnych o wskaźniki rzeczywiste, w szczególności dla urządzeń klasy Ecodesign.
- Zbadać częstotliwość rzeczywistego użytkowania kominków, uwzględniając strukturę typów tych urządzeń (klasę emisyjności).
- Zbadać udział spalania mokrego drewna w domowych urządzeniach grzewczych.

LITERATURA

- [1] Dyrektywa Parlamentu Europejskiego i Rady 2009/125/WE z dnia 21 października 2009 r. ustanawiająca ogólne zasady ustalania wymogów dotyczących ekoprojektu dla produktów związanych z energią
- [2] Rozporządzenie Komisji (UE) 2015/1189 z dnia 28 kwietnia 2015 r. w sprawie wykonania dyrektywy Parlamentu Europejskiego i Rady 2009/125/WE w odniesieniu do wymogów dotyczących ekoprojektu dla kotłów na paliwo stałe
- [3] Rozporządzenie Komisji (UE) 2015/1185 z dnia 24 kwietnia 2015 r. w sprawie wykonania dyrektywy Parlamentu Europejskiego i Rady 2009/125/WE w odniesieniu do wymogów dotyczących ekoprojektu dla miejscowych ogrzewaczy pomieszczeń na paliwo stałe
- [4] EEA (2023). EMEP/EEA air pollutant emission inventory guidebook 2023. Technical guidance to prepare national emission inventories. EEA Report 06/2023.
- [5] ECAC (2023). Od czego zależy rzeczywista emisja? Raport Europejskiego Centrum Czystego Powietrza, Warszawa 2023.
- [6] IPCC (2006). 2006 IPCC Guidelines for National Greenhouse Gas Inventories, Prepared by the National Greenhouse Gas Inventories Programme, Eggleston H.S., Buendia L., Miwa K., Ngara T. and Tanabe K. (eds). Published: IGES, Japan.
- [7] IEŚ (2021). Domy jednorodzinne w Polsce. Źródła grzewcze, stan energetyczny, priorytety inwestycyjne. Raport z badań zrealizowanych na ogólnopolskiej reprezentatywnej próbie właścicieli budynków jednorodzinnych.
- [8] ITPE (2021). Opracowanie wskaźników emisji dla źródeł spalania paliw stałych w sektorze komunalno-bytowym. Zabrze 2021.